



VALCAM[®]
INOXIDABLE S.A. DE C.V.



CARTA PRESENTACIÓN



Estimado Consumidor:

Comprometidos con las necesidades individuales de todos nuestros consumidores, es como hemos podido desarrollar toda una cartera de productos que nos avalan en el mercado nacional. Respetando en todo momento la idea principal de quien se atreve a confiar su proyecto a la experiencia de esta empresa 100% Mexicana que es **VALCAMINOXIDABLE SA DE CV**, la cual desarrolla equipo para la Industria.

Esperamos que la información proporcionada nos permita cotizar de inmediato de acuerdo a sus necesidades, e iniciar un círculo sano de compra venta.

ATENTAMENTE

VALCAMINOXIDABLE SA DE CV

López Mateos 12-B
Santa Cruz del Astillero, Jalisco, México.
C.P. 45360, Municipio El Arenal.
Tel. (+) 52 1 374 74 43 150

valcaminoxidable.com

FÁBRICAS COMPLETAS PARA DESTILAR

valcaminoxidable.com



PRODUCCIÓN



Enfocada principalmente en la fabricación de equipos para la INDUSTRIA DE LA DESTILACIÓN, seleccionamos un grupo de artículos que entran perfectamente en este rubro.

Entre los cuales destacan por su alto nivel de rotación considerándose productos estrella de la compañía.



VALDAM
INOXIDABLE S.A. DE C.V.



VALCAM[®]
INOXIDABLE S.A. DE C.V.

valcaminoxidable.com

- AUTOCLAVES
- DESGARRADORAS
- EXTRUDERS
- ALAMBIQUES DESTROZADORES
- ALAMBIQUES RECTIFICADORES
- SISTEMAS DE FILTRACIÓN



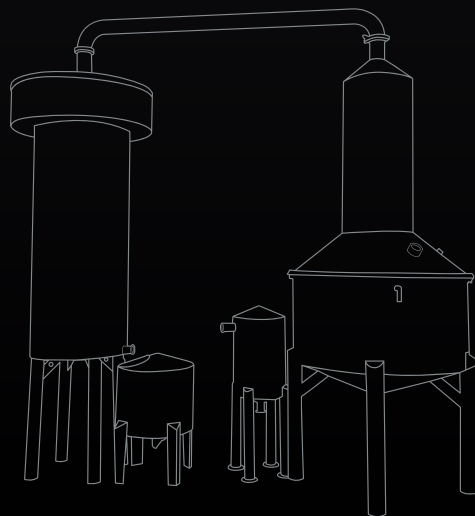

VALCAM[®]
INOXIDABLE S.A. DE C.V.

valcaminoxidable.com

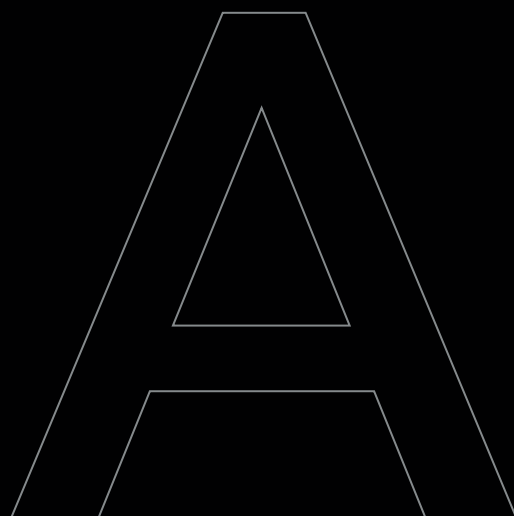


MINI DESTILACIÓN

valcaminoxidable.com

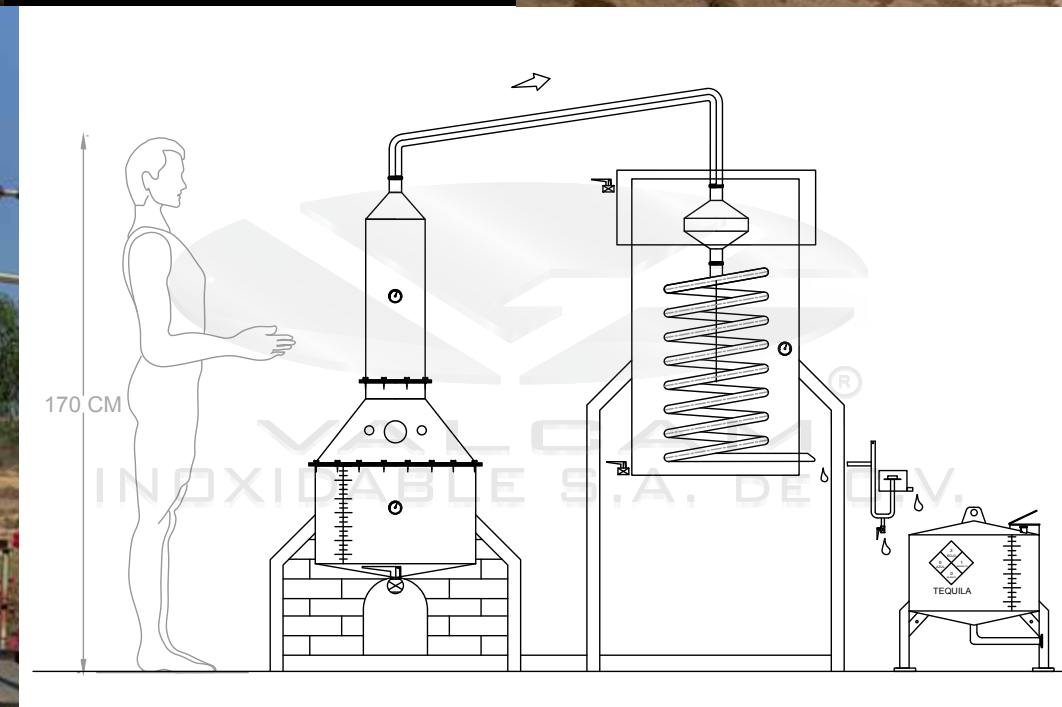


PROYECTOS
PILOTO



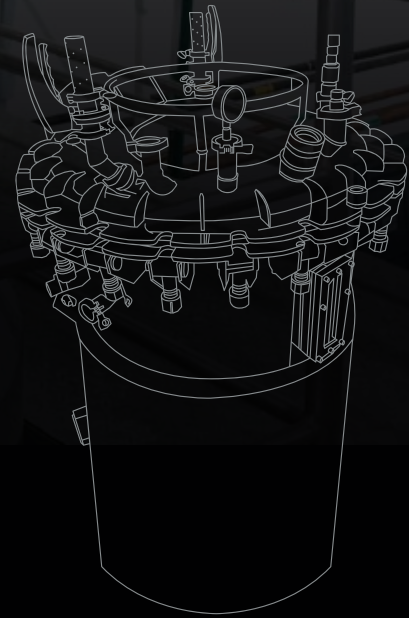
VALDAM
INOXIDABLE S.A. DE C.V.





UNIDADES DE FERMENTACIÓN BIOLÓGICA

valcaminoxidable.com



PRODUCCIÓN

B

ESPECIALIZADA EN PROCESOS DE FERMENTACIÓN, esta línea enfoca su principal esfuerzo, en mantener a la vanguardia nuestros productos para la fermentación alcohólica o aeróbica.

Manteniendo especial atención en la eficiencia y requerimientos de cada proceso fermentativo, rompiendo paradigmas.



VALCAM
INOXIDABLE S.A. DE C.V.

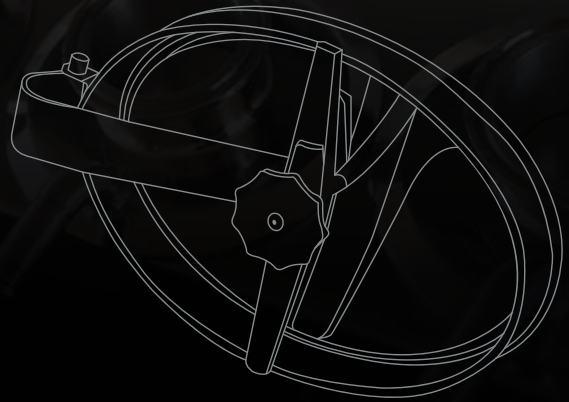


- TINAS DE FERMENTACIÓN ABIERTAS
- TINAS DE FERMENTACIÓN CON TAPADERA
- TINAS DE FERMENTACIÓN CON SERPENTÍN
- BIORREACTOR DE SISTEMA DE AIRE (AIRLIFT-BIOREACTOR)
- BIORREACTORES SISTEMA TANQUE AGITADO (STIRRED-TANK BIOREACTOR)



PRODUCTOS UNIVERSALES

valcaminoxidable.com



PRODUCCIÓN

Nuestra línea de producción favorita o mas divertida es esta. En ella intervienen en su mayoría, piezas de carácter universal.

Nos referimos a esta línea como el centro o eje principal de producción para todos nuestros productos, ya que puede marcar huella en cada uno de los desarrollos, debido a su proceso lineal.

Funciona como principal suministro a las otras líneas de producción porque lo mejora y eficientiza, logrando así, un avance productivo.



VALDAM
INOXIDABLE S.A. DE C.V.



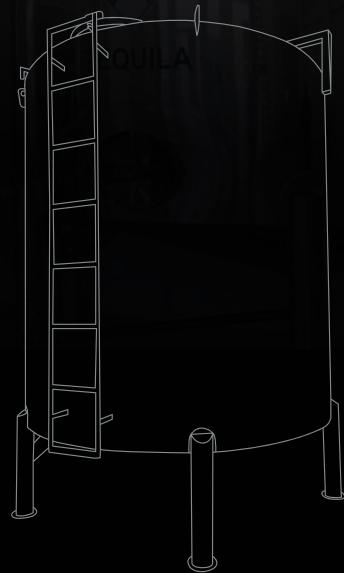
valcaminoxidable.com



- PATAS
- SISTEMAS DE NIVEL
 - PLANTILLAS
 - ESCALERAS
- REGISTROS PASA HOMBRES
- CONEXIONES ROSCADAS
- CONEXIONES CLAMP

DEPÓSITOS DE ALMACENAMIENTO

valcaminoxidable.com



PRODUCCIÓN

SISTEMAS DE ALMACENAMIENTO, HOMOGENIZACIÓN Y MEZCLAS Y SISTEMAS DE TRANSPORTE de líquidos. Nos especializamos en resguardar los productos obtenidos de los procesos o materias primas, tanto líquidas como sólidas, siendo muy específicos con la normatividad, tanto de almacenamiento, como transporte. Considerando a conciencia y a detalle los riesgos que cada uno implica.



VALDAM
INOXIDABLE S.A. DE C.V.

- DEPÓSITOS VERTICALES DE ALMACENAMIENTO
- DEPÓSITOS MEZCLADORES
- DEPÓSITOS ELEVADOS PARA ENVASADO
- PIPAS ELÍPTICAS PARA TRANSPORTE
- PIPAS CILÍNDRICAS PARA TRANSPORTE
- DEPÓSITOS DE ALMACENAMIENTO DE COMBUSTIBLES

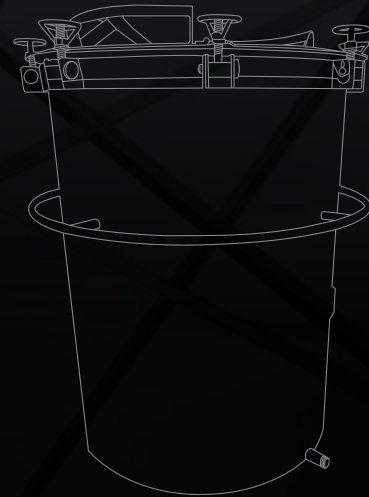



VALDAM
INOXIDABLE S.A. DE C.V.

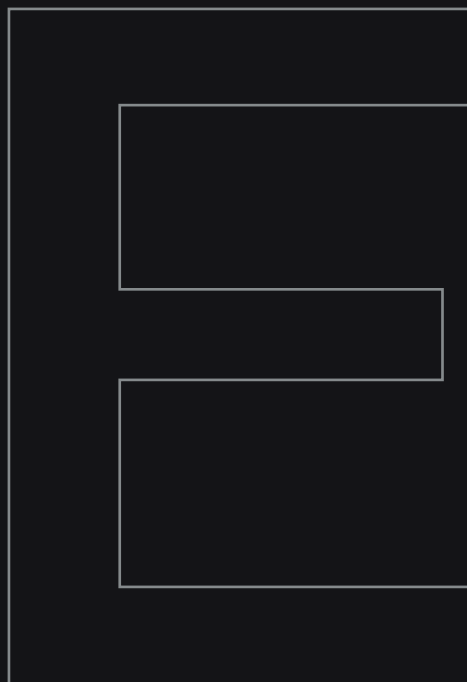
valcaminoxidable.com

PROYECTOS ESPECIALES

valcaminoxidable.com



PRODUCCIÓN



A lo largo de todos estos años en la industria, en la interacción con los procesos, nos ha dado el conocimiento de los ciclos productivos de cada uno de nuestros clientes, sabemos que cada uno es diferentes, único y representa un listado de requerimientos esenciales.

Por lo que ponemos a disposición un laboratorio creativo con especialistas en cada área, para DISEÑAR en manera particular, a cada líneas del proceso, producto o requerimiento en específico, tomando conocimiento técnico especializado, creativo, innovando en materiales, terminados y aprovechamientos de maquinaria existente de nuestro cliente, para poder satisfacer de manera de precisa y eficiente, las necesidades de cada uno de ellos.



VALDAM
INOXIDABLE S.A. DE C.V.



- PLANEACIÓN
- DESARROLLO E INVESTIGACIÓN ESPECIAL
- TECNOLOGÍAS DE VANGUARDIA



VALCAM
INOXIDABLE S.A. DE C.V.
valcaminoxidable.com



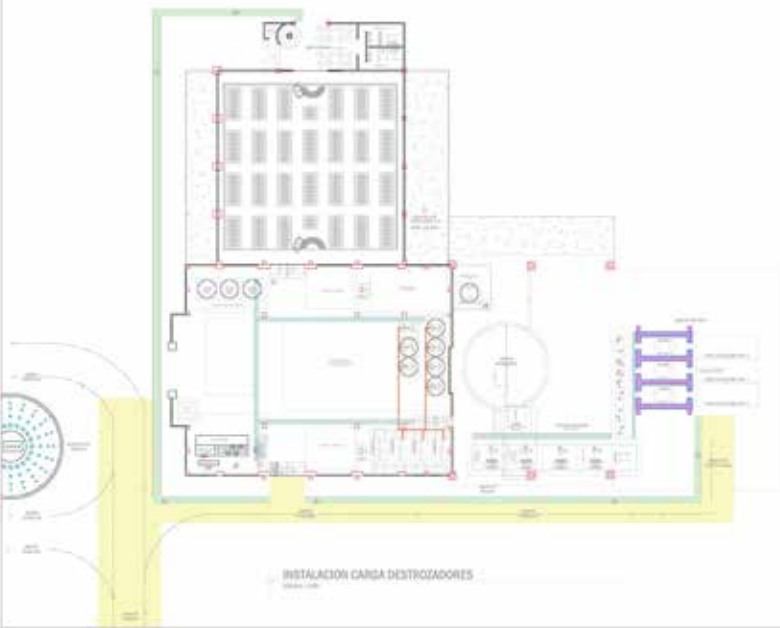


ARQUITECTONICO DE CONJUNTO (CORTO PLAZO)



PLANO DE PROTECCION No. 1
TUBERIA DE PROTECCION
 TUBERIA DE PROTECCION

CONTENIDO DE LAMINA: LAMINA
 PLANO DE CONJUNTO
 CORTO PLAZO **A1**



INSTALACION CARGA DESTROZADORES



PLANO DE PROTECCION No. 10
TUBERIA DE PROTECCION
 TUBERIA DE PROTECCION

CONTENIDO DE LAMINA: LAMINA
 INSTALACION CARGA
 DESTROZADORES **A6**



ESTACIONES DE LIMPIEZA



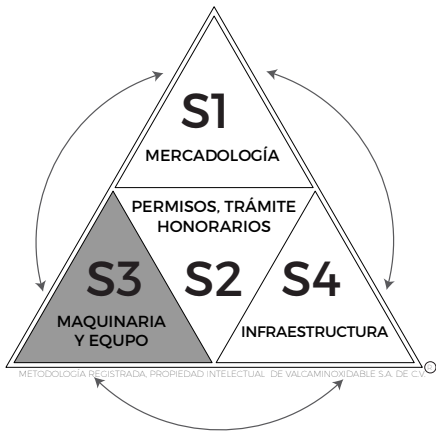
PLANO DE PROTECCION No. 1
TUBERIA DE PROTECCION
 TUBERIA DE PROTECCION

CONTENIDO DE LAMINA: LAMINA
 ESTACIONES DE LIMPIEZA **A15**



METODOLOGÍA DE NUESTRA EMPRESA

valcaminoxidable.com



ETAPA 1

COTIZACIÓN

PRIMER CONTACTO Y NEGOCIACIÓN

ETAPA 2

PRODUCCIÓN

2.12	.2	2.32	.4	2.52	.6
DISEÑO Y DESARROLLO	SUMINISTROS	ENSAMBLES Y SOLDADURAS	REVISIÓN	SOLDADURAS Y TERMINADO	ENTREGA

ETAPA 3

TRANSPORTE

CARGA TRASLADO DESCARGA

ETAPA 4

INSTALACIÓN

ENERGÍAS FLUJO DE CARGA PRUEBA DE BLANCOS

ETAPA 5

INICIO DE OPERACIONES

CAPACITACIÓN AJUSTES PRINCIPALES INICIO FORMAL DE TRABAJO

ETAPA 6

MANTENIMIENTO

PREVENTIVO CORRECTIVO REFACCIONES

GENERA TU COTIZACIÓN. [CLIC AQUÍ](#)



López Mateos 12-B
Santa Cruz del Astillero, Jalisco, México.
C.P. 45360, Municipio El Arenal.
Tel. (+) 52 1 374 74 43 150

valcaminoxidable.com